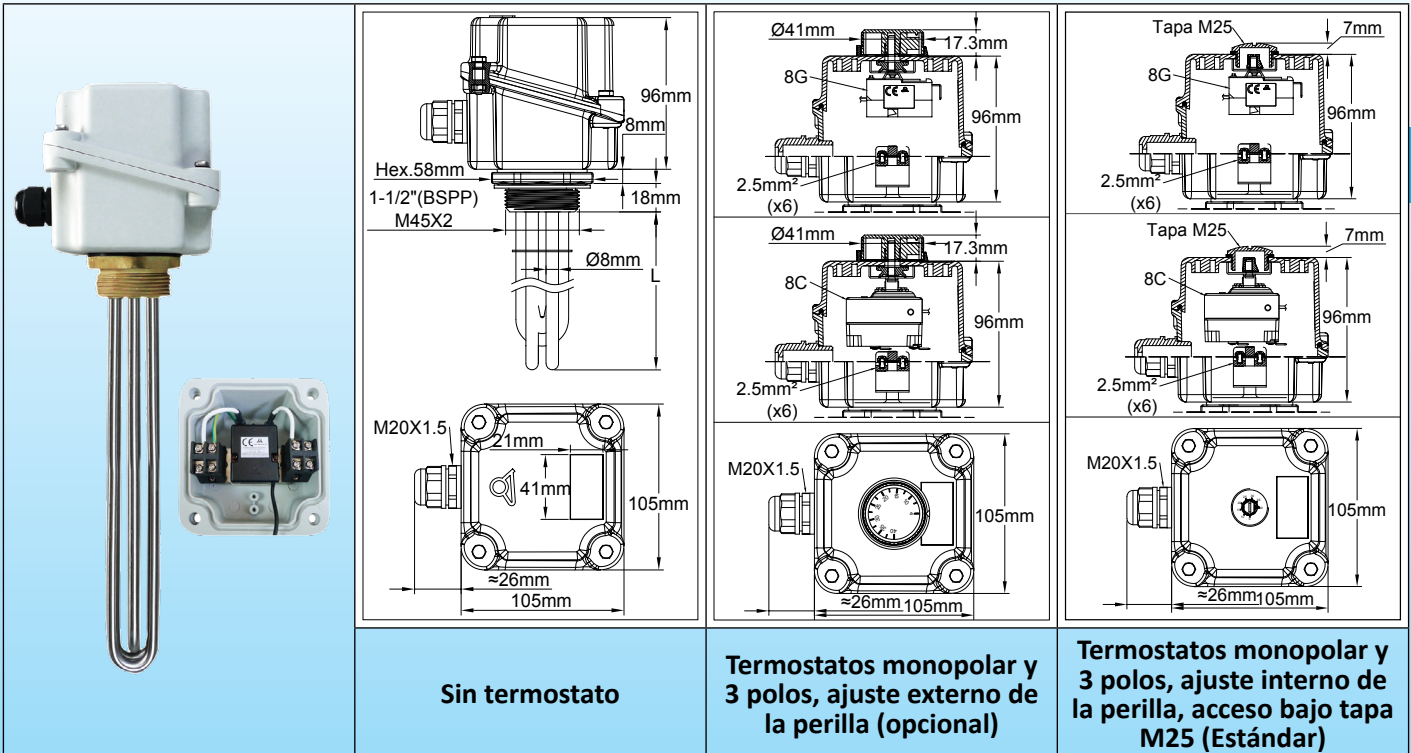




# Calentadores en inmersión con caja de distribución de aluminio

## Calentador en inmersión estándar con carcasa de aluminio, 105 × 105 × 96 mm, con y sin termostato. Tipo 9ST5



**Principales aplicaciones:** calentamiento de líquidos, circuitos de agua caliente, contenedores y tanques de almacenamiento. Estos calentadores con ese tamaño de caja son los más utilizados porque pueden recibir muchos accesorios como termostatos, limitadores, chivatos, etc., con un tamaño relativamente pequeño.

Existen en:

- 6 niveles de potencia estándar: 1 kW – 1,5 kW - 2 kW - 3 kW - 4 kW - 6 kW.
- 3 tipos de accesorios estándar: 1"1/4; 1"1/2; M45 × 2.
- 2 tipos de densidad de carga superficial: 5 W/cm<sup>2</sup> y 10 W/cm<sup>2</sup>. Consulte la introducción técnica para optimizar la carga superficial.

**Material del tubo calefactor:** Diámetro de 8 mm AISI 304 o Incolloy 800 (AISI 316; AISI 321; Incolloy 825 disponibles previa solicitud).

**Material de ajuste:** Latón, giratorio en la carcasa, soldado en los tubos. (Los modelos soldados TIG o soldados fuertes de AISI 304 o AISI 316 están disponibles previa solicitud). Se suministra sin junta ni tuerca. Vea los accesorios a continuación.

**Rosca:** 1"1/4; 1"1/2RPA (ISO 228); M45 × 2.

**Control de temperatura:** termostato monopolar o tripolar, 30-90 °C (85-195 °F). Otros rangos de temperatura como opción. **Carcasa:** 105 × 105 × 96 mm, fundición de aluminio, espesor de pared de 3 mm. Junta de espuma de silicona. Tornillos de cubierta de acero inoxidable con tuercas de bloqueo, 2 terminales internas de tierra M4; Pintura epoxi gris RAL7035. Protegido contra la corrosión galvánica.

**Clase de protección contra ingresos:** Agua y polvo: IP65; resistencia al impacto: IK 10 (con glándulas de cable de metal y tapón de metal M25).

**Glándulas de cable:** M20, PA66. Latón niquelado disponibles previa solicitud.

**Recipiente termowell:** de serie en el pozo de termopar en AISI304, diámetro 8 × 7 mm, también para modelos suministrados sin termostato.

**Conexiones eléctricas:** Terminales del calentador tubular con tornillo de acero inoxidable, tuerca y arandela de acero inoxidable. Correas de conmutación en modelos trifásicos.

Los modelos con termostatos tienen un bloque de conexión incorporado, 3 × 2,5 mm<sup>2</sup> para unidades monofásicas y 5 × 2,5 mm<sup>2</sup> para unidades trifásicas. Un terminal de puesta a tierra adicional M4 disponible.

**Rejilla de soporte:** 1 rejilla AISI 304 para longitudes de 400 a 600 mm, 2 rejillas superiores.

**Zona no calefactora sumergida:** 50 mm.

**Carga superficial:** estándar 5 W/cm<sup>2</sup> o 10 W/cm<sup>2</sup>, otros valores disponibles previa solicitud.

**Voltaje:** 220-240 V monofásico o trifásico 380-400 V (conexión en estrella con neutro).

**Opciones estándar:**

- Termostato monofásico de 230 V para potencias de hasta 3 kW. Termostato trifásico para modelos de 4 kW y 6 kW.

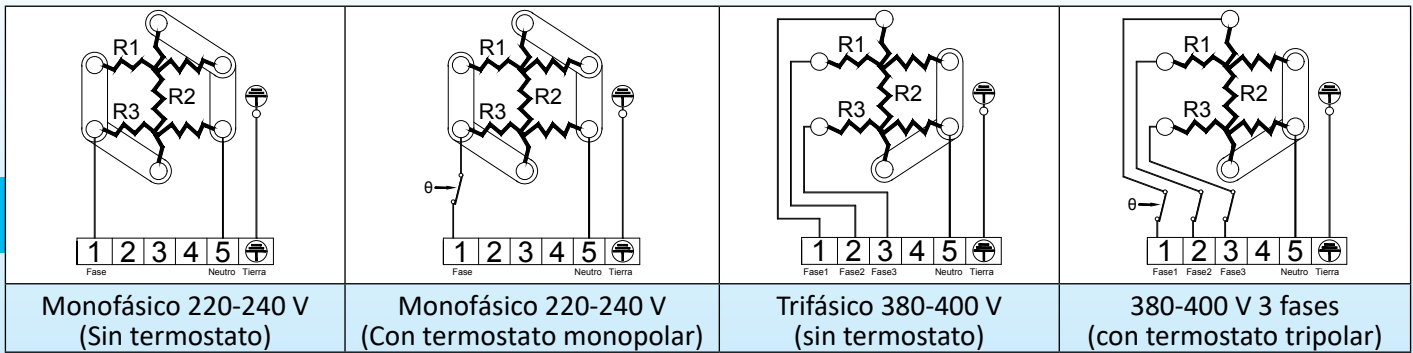
**Variantes disponibles previa solicitud:**

- Perilla externa del termostato, con junta tórica impermeable.
- Termostato de 4-40 °C (40-105 °F), 0-60 °C (32-140 °F) o 30-110 °C (86-230 °F).
- Salida adicional de glándulas de cable para sensor de control electrónico.
- Es posible entregar estos dispositivos con uno o dos chivatos y un cable de alimentación.
- Estos calentadores se pueden ensamblar con accesorios que tienen roscas de hasta 2"1/2 o M77 × 200, y tubos calefactores de 10 mm de diámetro. Contáctenos para conocer la viabilidad.



# Calentadores en inmersión con caja de distribución de aluminio

## Cableado eléctrico



## Referencias principales

5 W/cm<sup>2</sup>; Accesorio de latón de 1"1/2\*\*, sin termostato.

Potencia	1 kW	1,5 kW	2 kW	3 kW	4 kW	6 kW
Longitud (mm)	170	240	300	440	570	840
Referencia AISI 304	9ST5G5E1010U8170	9ST5G5E1015U8240	9ST5G5E1020U8300	9ST5G5E1030U8440	9ST5G5E1040U8570	9ST5G5E1060U8840
Referencia Incolloy 800	9ST5G5E1010UK170	9ST5G5E1015UK240	9ST5G5E1020UK300	9ST5G5E1030UK440	9ST5G5E1040UK570	9ST5G5E1060UK840

10 W/cm<sup>2</sup>, accesorio de latón 1"1/2\*, sin termostato.

Potencia	1 kW**	1,5 kW	2 kW	3 kW	4 kW	6 kW
Longitud (mm)	135	135	170	240	300	440
Referencia AISI 304	9ST5G5E1010B8130	9ST5G5E1015U8130	9ST5G5E1020U8170	9ST5G5E1030U8240	9ST5G5E1040U8300	9ST5G5E1060U8440
Referencia Incolloy 800	9ST5G5E1010BK130	9ST5G5E1015UK130	9ST5G5E1020UK170	9ST5G5E1030UK240	9ST5G5E1040UK300	9ST5G5E1060UK440

5 W/cm<sup>2</sup>, accesorio de latón de 1"1/2\*, con termostato de 30-90 °C (86-195 °F), ajuste bajo tapa M25 (monofásico hasta 3 kW, trifásico para modelos de 4 kW y 6 kW)

Potencia	1 kW	1,5 kW	2 kW	3 kW	4 kW	6 kW
Longitud (mm)	170	240	300	440	570	840
Referencia AISI 304	9ST5G5ES010V8170	9ST5G5ES015V8240	9ST5G5ES020V8300	9ST5G5ES030V8440	9ST5G5ES040U8570	9ST5G5ES060U8840
Referencia Incolloy 800	9ST5G5ES010VK170	9ST5G5ES015VK240	9ST5G5ES015VK300	9ST5G5ES030VK440	9ST5G5ES040UK570	9ST5G5ES060UK840

10 W/cm<sup>2</sup>, accesorio de latón de 1"1/2\*, con termostato de 30-90 °C (86-195 °F), ajuste bajo tapa M25 (monofásico hasta 3 kW, trifásico para modelos de 4 kW y 6 kW)

Potencia	1 kW**	1,5 kW	2 kW	3 kW	4 kW	6 kW
Longitud (mm)	135	135	170	240	300	440
Referencia AISI 304	9ST5G5ES010B8130	9ST5G5ES015V8130	9ST5G5ES020V8170	9ST5G5ES030V8240	9ST5G5ES040U8300	9ST5G5ES060U8440
Referencia Incolloy 800	9ST5G5ES010BK130	9ST5G5ES015VK130	9ST5G5ES020VK170	9ST5G5ES030VK240	9ST5G5ES040UK300	9ST5G5ES060UK440

\* Accesorio de latón de 1"1/4 en lugar de 1"1/2, reemplace G5 por G4 en la referencia. Accesorio de latón M45 x 2 en lugar de 1"1/2, reemplace G5 por G9 en la referencia.

\*\* Este modelo tiene solo 2 componentes de calefacción.

## Referencias de accesorios opcionales (no incluidos en el producto, deben pedirse por separado):

### Tuercas

	Rosca	1"1/4	1"1/2	M45 x 200
	Latón	9BRRA3000ELH302A	9BRRA3000ELH303A	9BRRA3000ELH305A
	AISI304	9BRRA3000ELH032A	9BRRA3000ELH006A	9BRRA3000ELH049A
	AISI316	9BRRA3000ELH202A	9BRRA3000ELH203A	9BRRA3000ELH205A

### Juntas

	Rosca	1"1/4	1"1/2 - M45 x 200
	NBR	9BRJ03000ELH206A	9BRJ03000ELH205A
	Fibra	9BRJ03000ELH052A	9BRJ03000ELH007A
	PTFE	9BRJ03000ELH032A	9BRJ03000ELH033A

Otros accesorios y dibujos: ver la última sección de este catálogo.